

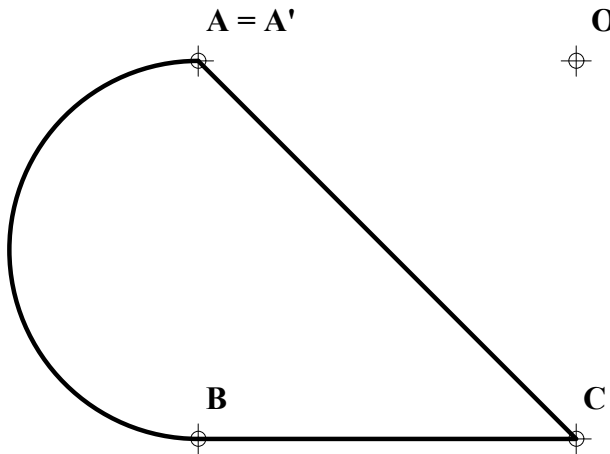
INSTRUCCIONES GENERALES Y CALIFICACIÓN

Después de leer atentamente el examen, responda de la siguiente forma:

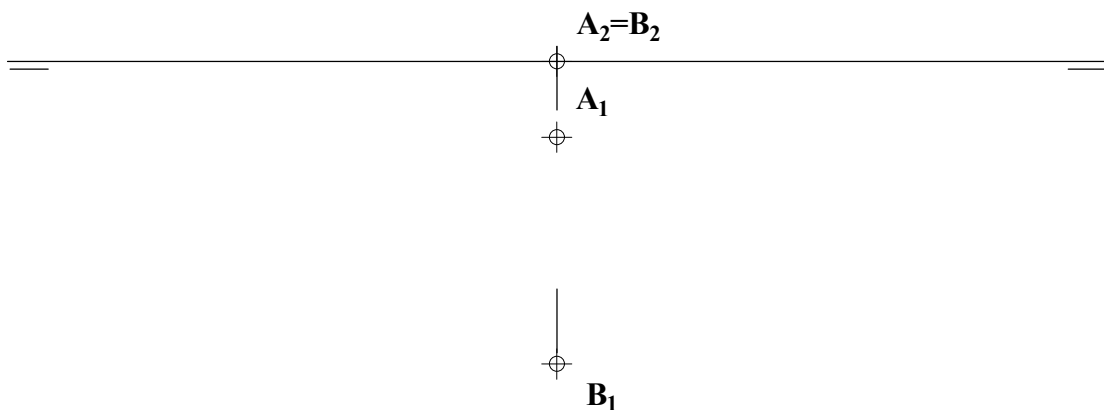
- responda gráficamente a dos preguntas a elegir indistintamente entre las siguientes: A2, B2, A3, B3.
- responda gráficamente a dos preguntas a elegir indistintamente entre las siguientes: A1, B1, A4, B4.

TIEMPO Y CALIFICACIÓN: **90** minutos. Las dos preguntas elegidas entre A1, B1, A4 o B4 se calificarán sobre **3 puntos** cada una y las dos preguntas elegidas entre A2, B2, A3 o B3 se calificarán sobre **2 puntos** cada una. Las respuestas se deben **delinear a lápiz**, debiendo dejarse todas las construcciones que sean necesarias. La explicación razonada (justificando las construcciones) deberá realizarse, cuando se pida, junto a la resolución gráfica.

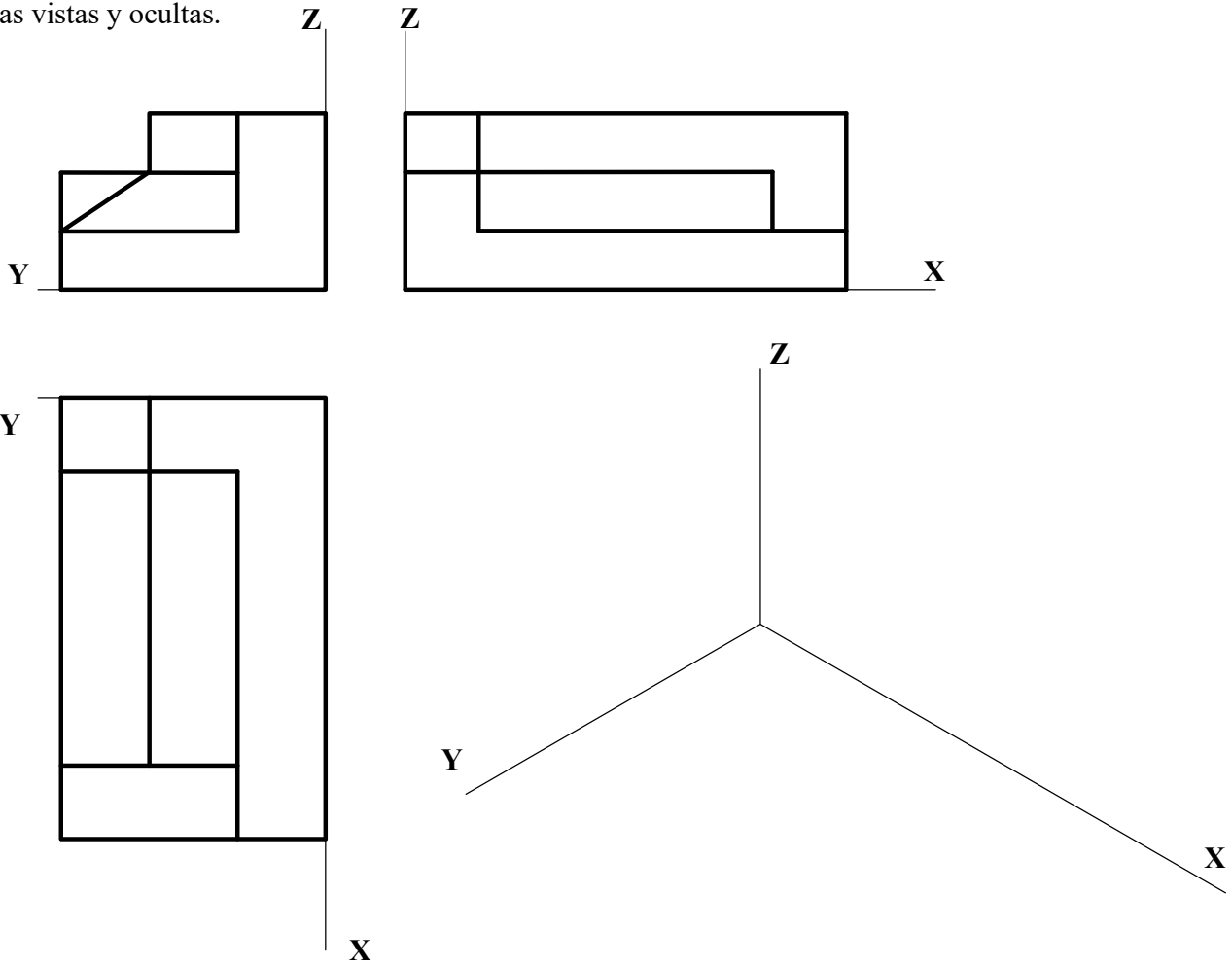
A1.- Hallar la figura inversa de la dada sabiendo que el punto **O** es el centro de inversión y **A** es un punto doble. Exponer razonadamente el fundamento de la construcción empleada.



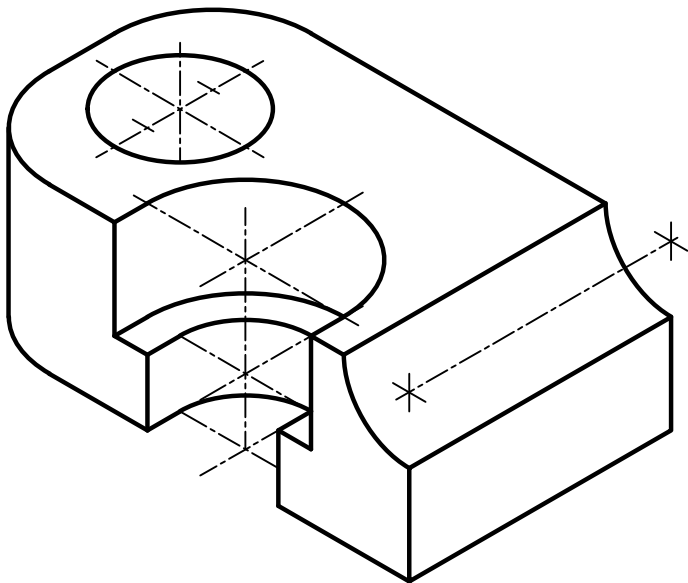
A2.- Representar las proyecciones diédricas de un octaedro cuya cara **ABC** está apoyada en el plano horizontal. Diferenciar aristas vistas y ocultas. Hallar la sección producida por el plano horizontal que pasa por el centro del octaedro.



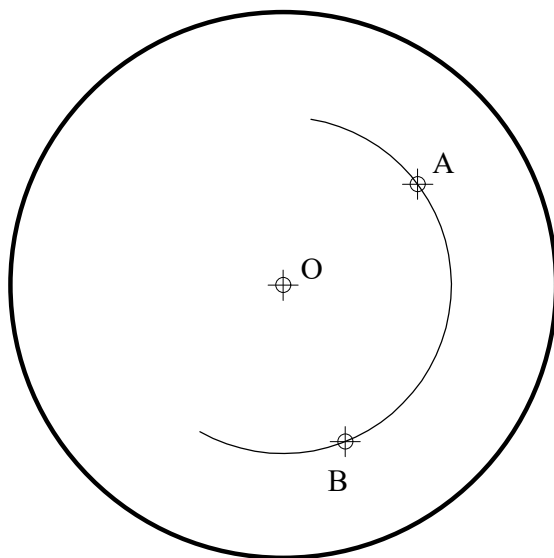
A3.- Representar en dibujo isométrico, sin considerar coeficientes de reducción, la pieza adjunta. Representar las aristas vistas y ocultas.



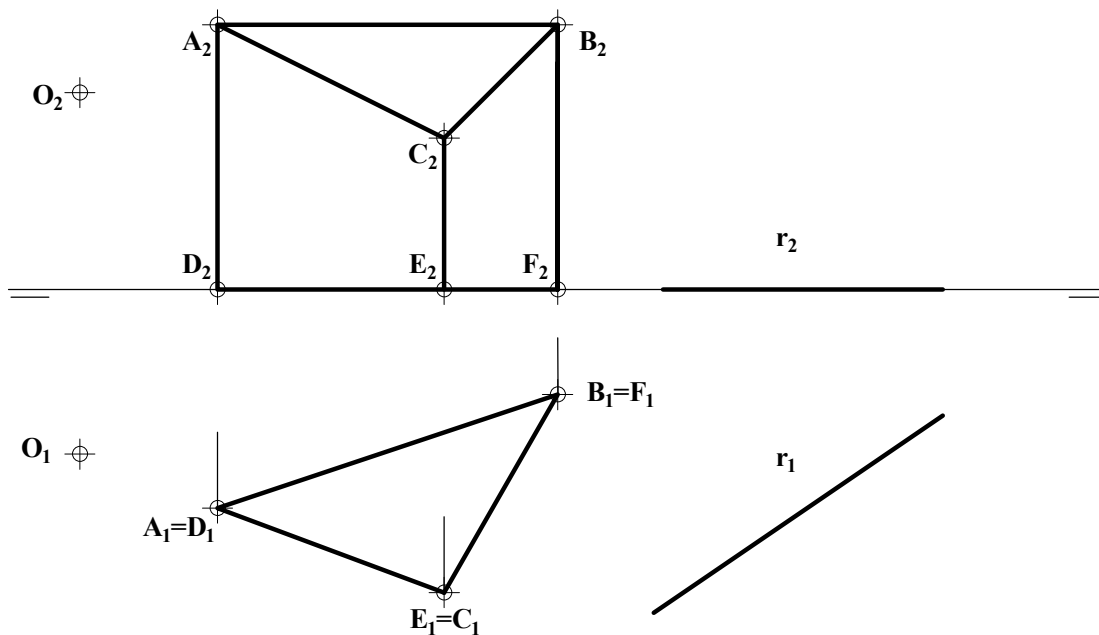
A4.- Representar las vistas necesarias de la pieza dada en dibujo isométrico (sin coeficientes de reducción). Acotar según norma para su correcta definición dimensional. El agujero es pasante.



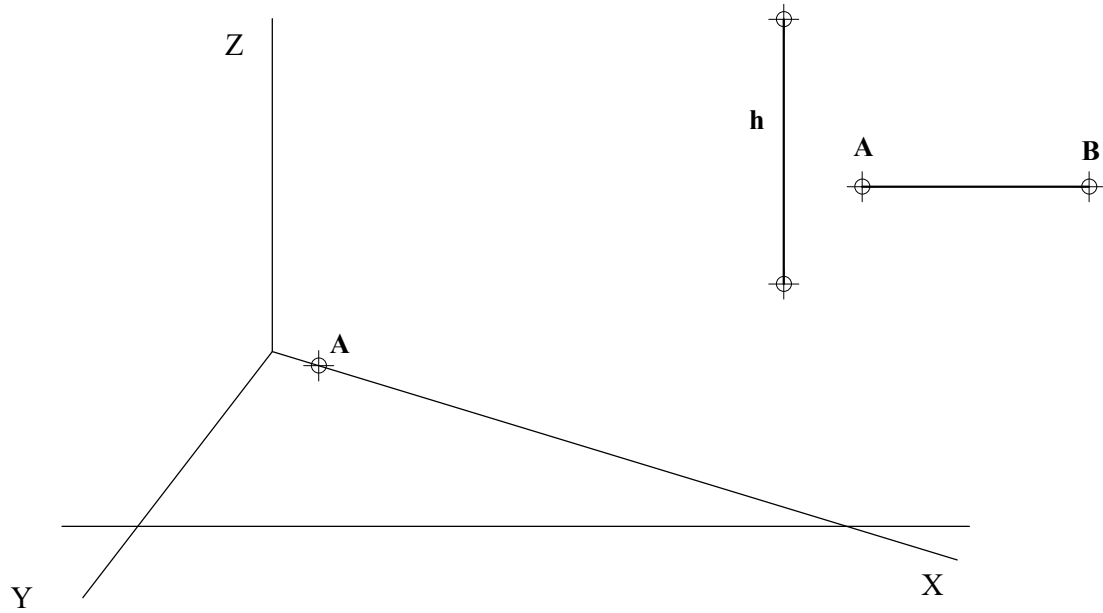
B1.- Determinar las circunferencias tangentes a la circunferencia dada y que pasan por los puntos **A** y **B**. Exponer razonadamente el fundamento de la construcción empleada.



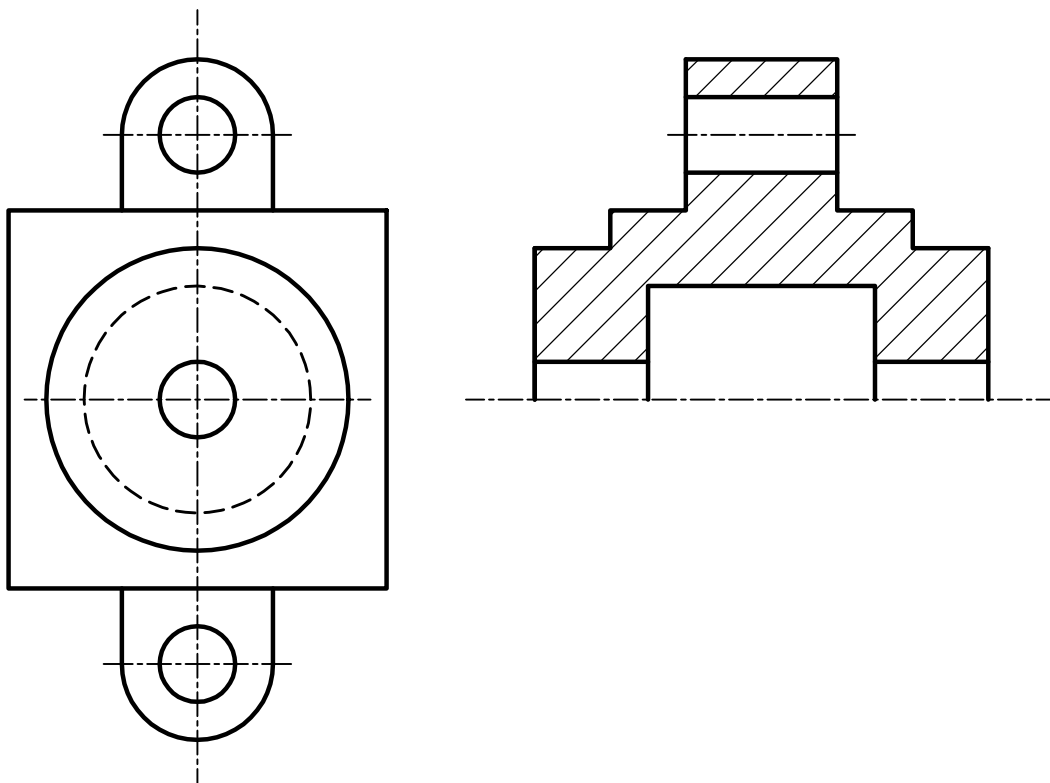
B2.- Determinar la sección producida en la figura representada por un plano que pasa por el punto **O** y por la recta **r**, contenida en el plano horizontal .



B3.- Representar en el sistema axonómico una pirámide recta de altura h , cuya base es un triángulo equilátero de lado AB , teniendo en cuenta que uno de los lados de la base tiene vértice en A y es paralelo al eje Y .



B4.- Completar la representación de la figura, añadiendo, sin seccionar, la parte que falta. Acotar la pieza para su correcta definición dimensional.



DIBUJO TÉCNICO II

CRITERIOS ESPECÍFICOS DE CORRECCIÓN Y CALIFICACIÓN

A1.- La circunferencia de diámetro **AB** es doble, por ser tangente al segmento **OA**, que representa la constante de inversión. Así pues, el arco **AB'** de la misma circunferencia es homólogo del **AB** dado. Las figuras inversas de los segmentos **BC** y **CA** son sendos arcos de circunferencias que pasan por **O** y respetan las relaciones angulares de la figura original, observándose que $C=C'$.

Calificación orientativa:

Hallar los inversos de los tres puntos marcados	0,75
Hallar la figura inversa de la semicircunferencia	0,50
Figura inversa del segmento horizontal	0,50
Figura inversa del segmento oblicuo	0,75
Exposición razonada y valoración del trazado y la ejecución.	0,50
Total	3,00

A2.- La base **ABC** del octaedro puede trazarse directamente como triángulo equilátero por quedar proyectada en verdadera magnitud, debiendo representarse en línea de trazos, al ser la que tiene la menor cota. La cara superior será igual pero girada 180° en la planta en relación con la inferior. Puede así completarse la planta y calcularse la altura del punto **D**, para emplazarlo en el alzado, y completar éste. La sección pedida resulta, dadas las simetrías, un hexágono regular de fácil trazado.

Calificación orientativa:

Trazado del triángulo base	0,25
Proyección horizontal, trazado correcto líneas ocultas	0,50
Proyección vertical del octaedro	0,50
Plano y trazado correcto de la sección	0,50
Valoración del trazado y la ejecución.	0,25
Total	2,00

A3.- El ejercicio trata de valorar la capacidad de visualización espacial e interpretación de las vistas normalizadas de un objeto, así como la capacidad de tomar medidas reales sobre la representación. Todas las dimensiones paralelas a los ejes pueden tomarse de alguna de las vistas diédricas y transportarse directamente a la perspectiva, dado que se trata de un “*dibujo isométrico*”.

Calificación orientativa:

Correcta representación de la pieza	1,25
Correcta orientación de la pieza	0,50
Valoración del trazado y la ejecución	0,25
Total	2,00

A4.- Se trata aquí de valorar la capacidad de interpretación de la perspectiva y de análisis dimensional de la misma, para su representación posterior aplicando los convencionalismos normalizados. **Dos vistas** son suficientes para representar cada detalle de la pieza, junto con las **doce cotas** que son necesarias para su completa definición.

Calificación orientativa:

Correcta representación de las vistas	1,25
Número y adecuación de cotas según normalización	1,00
Utilización de los símbolos normalizados en la acotación	0,50
Valoración del trazado y la ejecución	0,25
Total	3,00

B1.- Dado que **O** se sitúa en la mediatriz de **AB**, **OA=OB**, los puntos de tangencia de las circunferencias buscadas son la intersección de la circunferencia dada con dicha mediatriz, por lo que los centros **O₁** y **O₂** de ellas se hallan sobre las mediatrices de **T₁A** y **T₂A** respectivamente.

Calificación orientativa:

Localización de los puntos de tangencia T₁ y T₂	1,00
Localización de los centros, O₁ y O₂ , y trazado de las circunferencias solución	1,25
Exposición razonada	0,50
Valoración del trazado y la ejecución	0,25
Total	3,00

B2.- Al ser proyectantes horizontales las caras del prisma, sus intersecciones **m** y **n** con el plano **O-r** resultan fáciles de determinar. Transportando al alzado las proyecciones de los puntos **I** y **J**, sobre **r**, puede completarse la sección en esta vista.

Calificación orientativa:

Localización de puntos auxiliares de referencia como I y J	0,50
Trazado de la sección	0,75
Visibilidad	0,50
Valoración del trazado y la ejecución	0,25
Total	2,00

B3. Para dibujar la planta en verdadera magnitud puede abatirse el plano del triedro **XOY** alrededor de la traza **MN** (**α_1**) de un plano **α** paralelo al fundamental hasta hacerlo coincidir con él. Para determinar la altura puede abatirse el plano del triedro **XOZ** alrededor de la traza **NQ** (**α_2**). Al desabatir ambos planos obtenemos la pirámide en el sistema Axonométrico trimétrico.

Calificación orientativa:

Determinación del plano XOY abatido y trazado de la base en verdadera magnitud	0,50
Abatimiento del plano XOZ y trazado de la altura en verdadera magnitud	0,50
Determinación de la planta y la altura en el sistema axonométrico	0,50
Trazado de la pirámide	0,25
Valoración del trazado y la ejecución	0,25
Total	2,00

B4.- El ejercicio trata de valorar el uso en la representación de los convencionalismos que establece la normativa (disposición e indicación de los cortes y/o secciones, elección y disposición de las cotas, representaciones simplificadas, etc.). **Once cotas** son necesarias para una definición dimensional completa. Se valorará la correcta elección y disposición de las cotas con sus símbolos de radio, **R**, o de diámetro, **Ø** cuando sean necesarios. Aunque tradicionalmente éstos podían suprimirse si no había lugar a malinterpretaciones, la recomendación normativa a día de hoy es dejarlos siempre reflejados.

Calificación orientativa:

Correcto emplazamiento y disposición de la vista con el cote lateral	1,00
Correcta elección y disposición de las cotas	1,25
Utilización de los símbolos normalizados en la acotación	0,50
Valoración del trazado y la ejecución	0,25
Total	3,00

SOLUCIONES	UNIVERSIDADES PÚBLICAS DE LA COMUNIDAD DE MADRID EVALUACIÓN PARA EL ACCESO A LAS ENSEÑANZAS UNIVERSITARIAS OFICIALES DE GRADO Curso 2021-2022 Documento de trabajo orientativo MATERIA: DIBUJO TÉCNICO II
------------	---

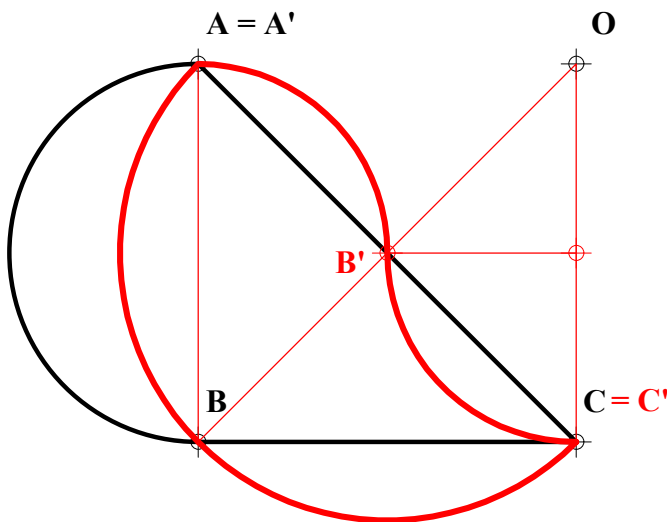
INSTRUCCIONES GENERALES Y CALIFICACIÓN

Después de leer atentamente el examen, responda de la siguiente forma:

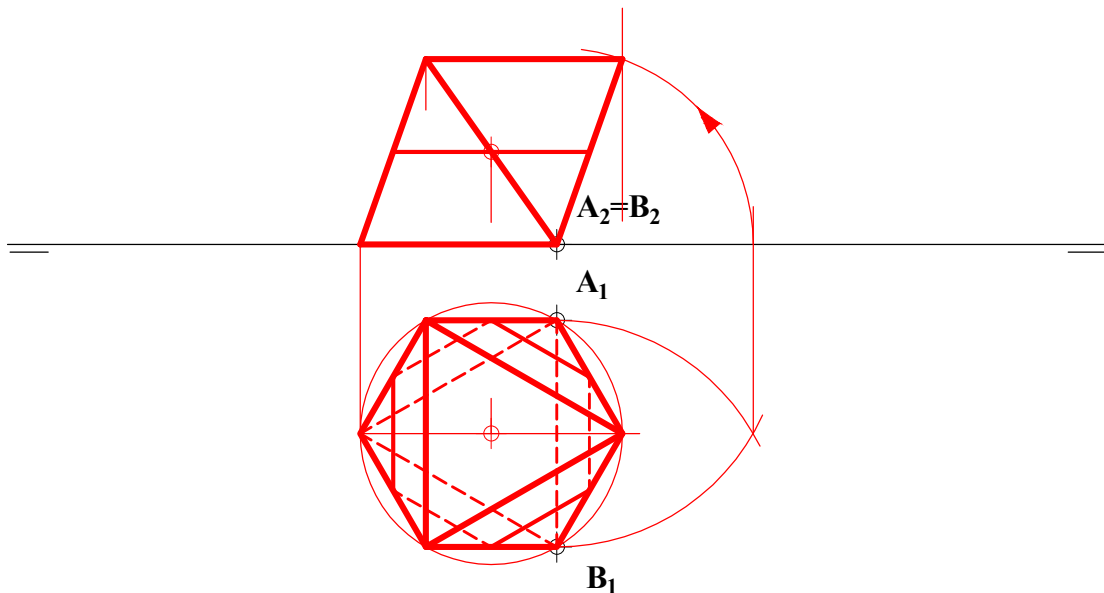
- responda gráficamente a dos preguntas a elegir indistintamente entre las siguientes: A2, B2, A3, B3.
- responda gráficamente a dos preguntas a elegir indistintamente entre las siguientes: A1, B1, A4, B4.

TIEMPO Y CALIFICACIÓN: 90 minutos. Las dos preguntas elegidas entre A1, B1, A4 o B4 se calificarán sobre **3 puntos** cada una y las dos preguntas elegidas entre A2, B2, A3 o B3 se calificarán sobre **2 puntos** cada una. Las respuestas se deben **delinear a lápiz**, debiendo dejarse todas las construcciones que sean necesarias. La explicación razonada (justificando las construcciones) deberá realizarse, cuando se pida, junto a la resolución gráfica.

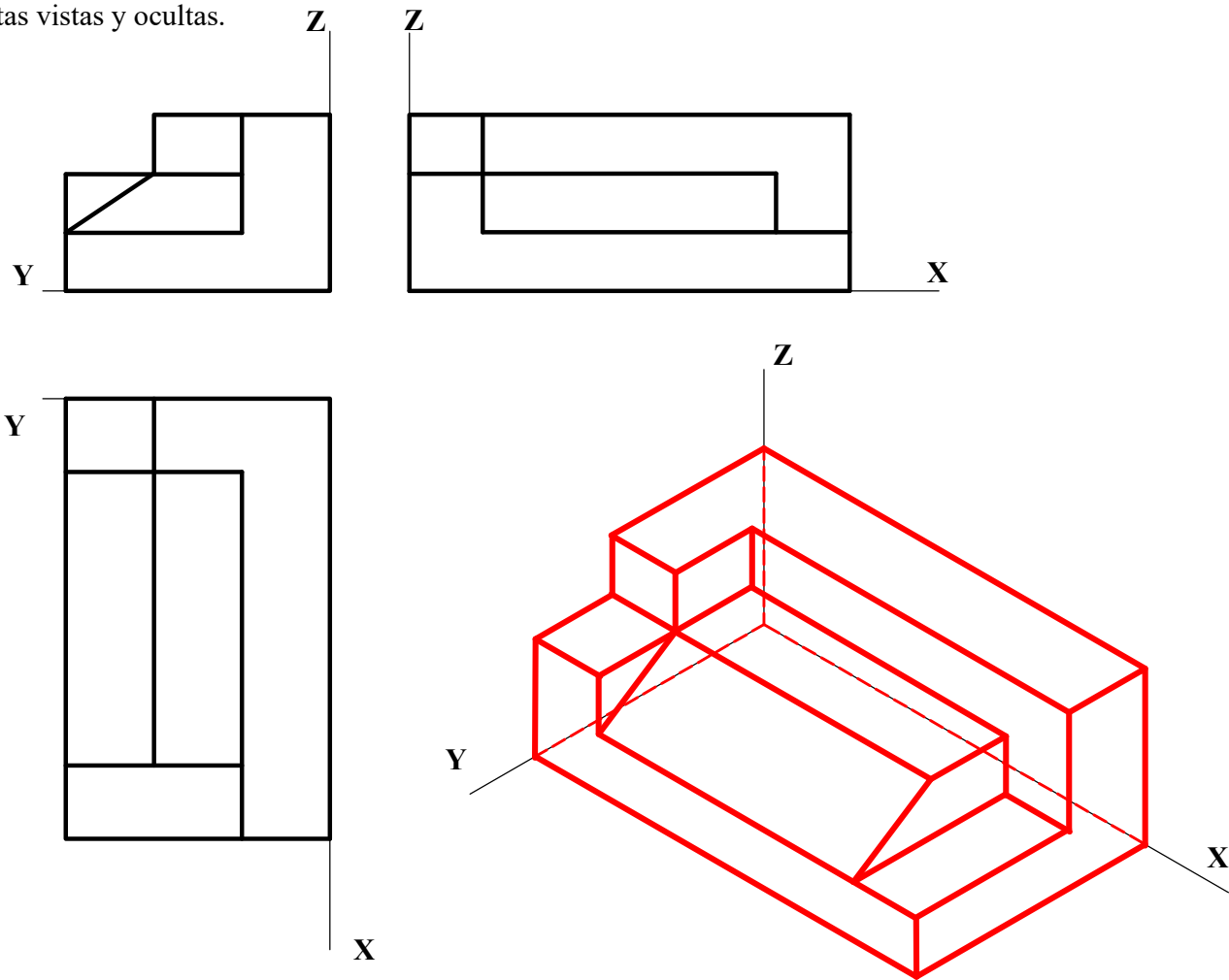
A1.- Hallar la figura inversa de la dada sabiendo que el punto **O** es el centro de inversión y **A** es un punto doble. Exponer razonadamente el fundamento de la construcción empleada.



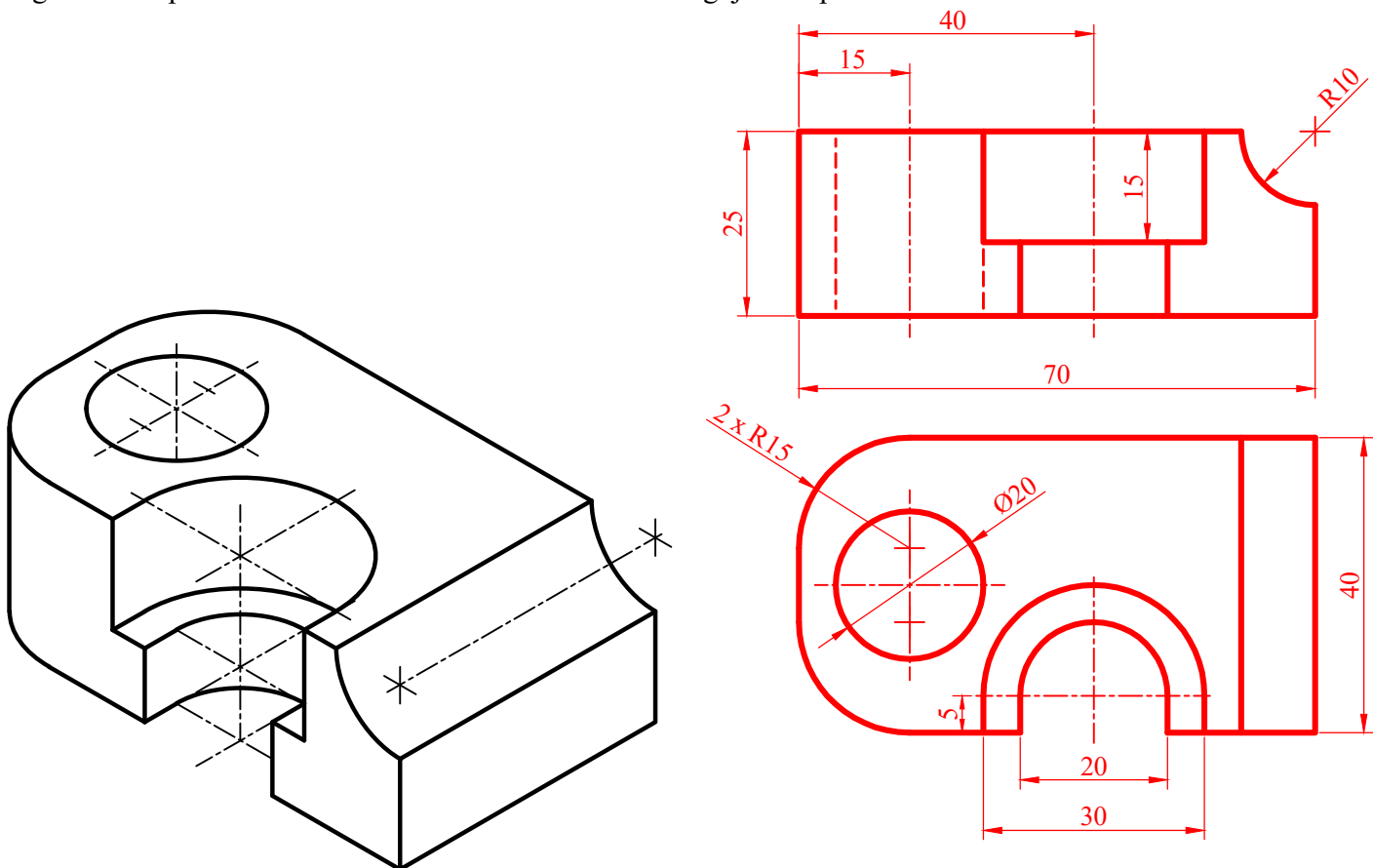
A2.- Representar las proyecciones diédricas de un octaedro cuya cara **ABC** está apoyada en el plano horizontal. Diferenciar aristas vistas y ocultas. Hallar la sección producida por el plano horizontal que pasa por el centro del octaedro.



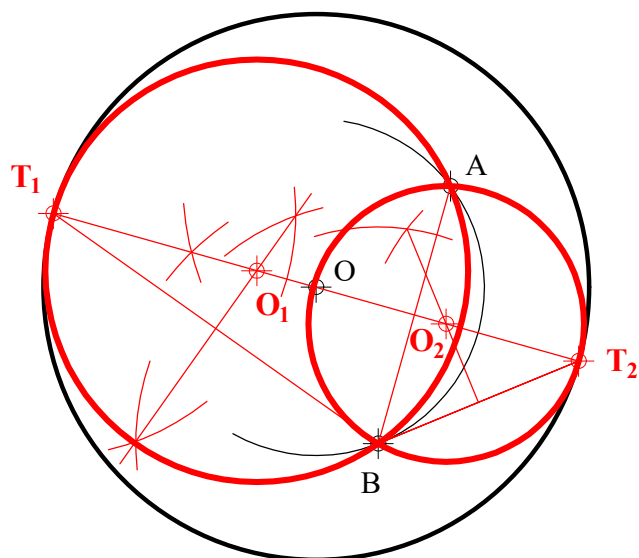
A3.- Representar en dibujo isométrico, sin considerar coeficientes de reducción, la pieza adjunta. Representar las aristas vistas y ocultas.



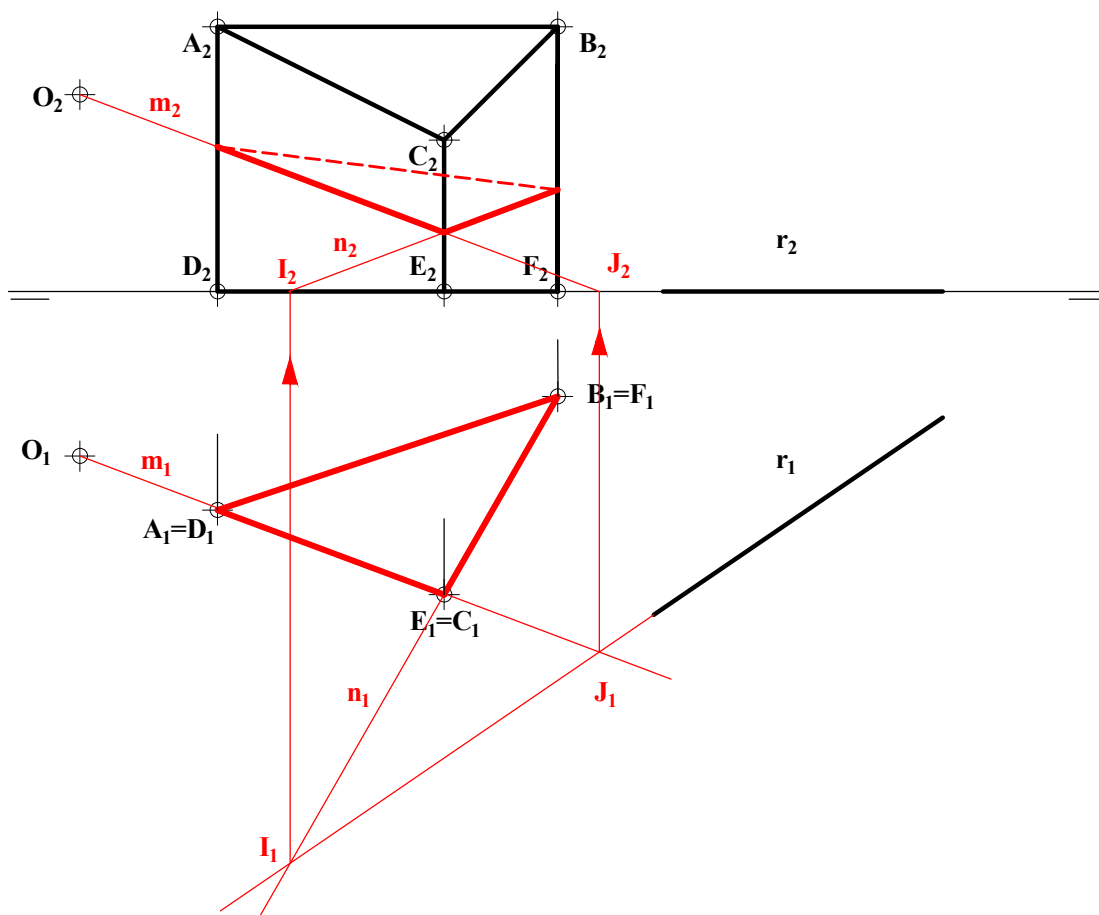
A4.- Representar las vistas necesarias de la pieza dada en dibujo isométrico (sin coeficientes de reducción). Acotar según norma para su correcta definición dimensional. El agujero es pasante.



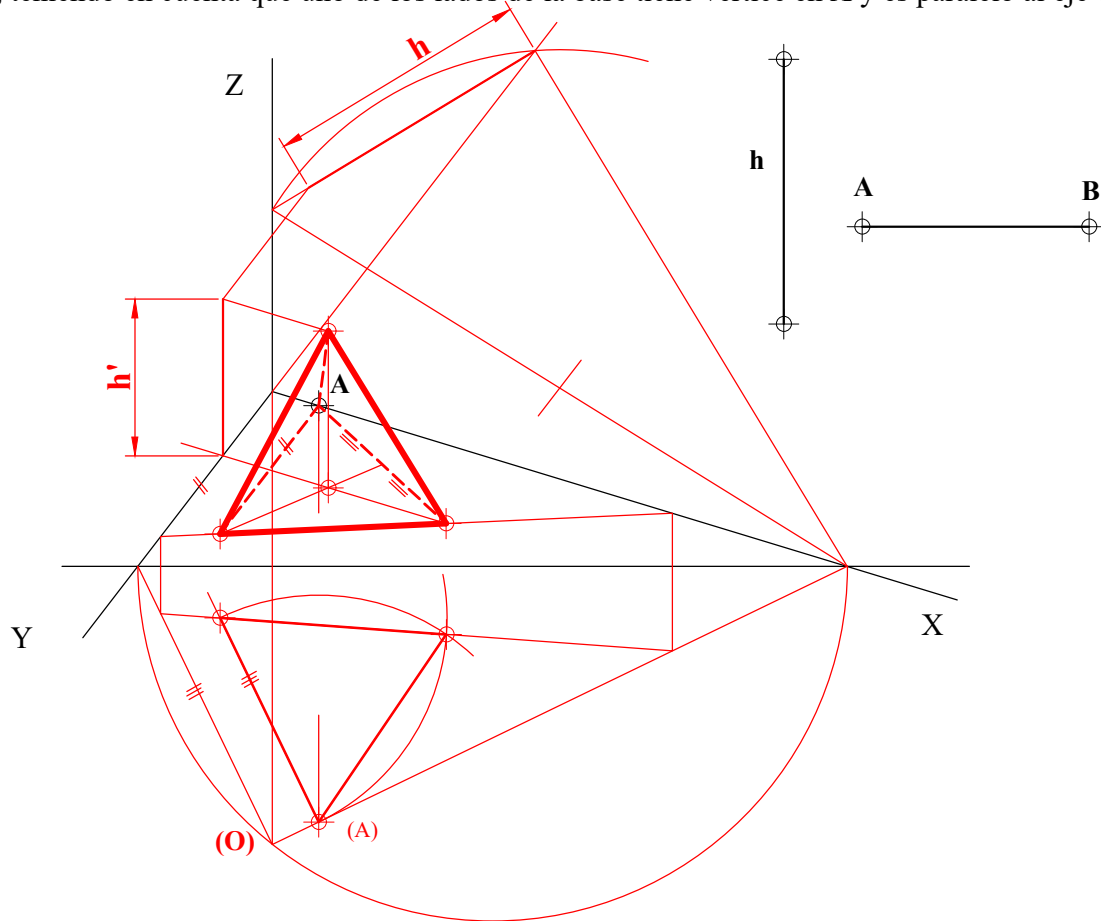
B1.- Determinar las circunferencias tangentes a la circunferencia dada y que pasan por los puntos **A** y **B**. Exponer razonadamente el fundamento de la construcción empleada.



B2.- Determinar la sección producida en la figura representada por un plano que pasa por el punto **O** y por la recta **r**, contenida en el plano horizontal.



B3.- Representar en el sistema axonométrico una pirámide recta de altura h , cuya base es un triángulo equilátero de lado AB , teniendo en cuenta que uno de los lados de la base tiene vértice en A y es paralelo al eje Y .



B4.- Completar la representación de la figura, añadiendo, sin seccionar, la parte que falta. Acotar la pieza para su correcta definición dimensional.

